

AV1500

WHY RAMEX HOSE REELS , PERCHÈ UN AVVOLGITUBO RAMEX

- | | |
|----------------------------|------------------------------------|
| ■ SAVE TIME | ■ RISPARMIO DI TEMPO |
| ■ SAVE MONEY | ■ RISPARMIO DI DENARO |
| ■ INCREASED SAFETY | ■ SICUREZZA SUL LAVORO |
| ■ LONG HOSE DURABILITY | ■ INCREMENTA LA DURATA DEL TUBO |
| ■ EFFICIENCY IN DAILY WORK | ■ EFFICIENZA NEL LAVORO QUOTIDIANO |
| ■ 100% MADE IN ITALY | ■ MADE IN ITALY 100% |

WHERE TO USE , DOVE UTILIZZARLO



PROPER USE , CORRETTO UTILIZZO



1



2



3



4



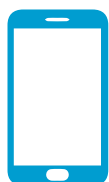
5

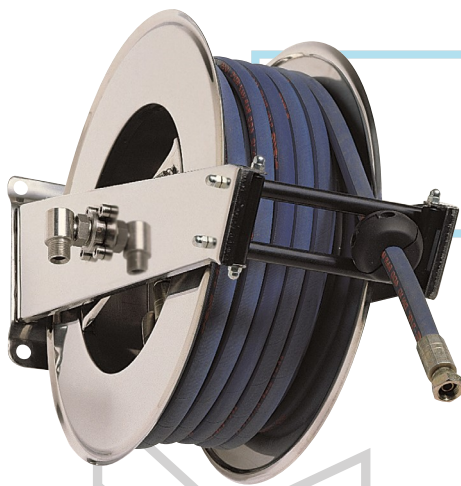


6

RAMEX

video





AV1500

TECHNICAL FEATURES › CARATTERISTICHE TECNICHE

AV1500 AISI 304

Admitted diameters Diametri ammessi	1/4" - 3/8" - 1/2"
Hose length in meters Lunghezza tubo	Up to 15 mt 1/2" Fino a 15 mt 1/2"
Working pressure Pressione lavoro	Up to 200 bar / Fino a 200 bar
Working Temperature Temperatura lavoro	90°C
Inlet thread size Connessione Ingresso	1/2" M
Outlet thread size Connessione uscita	1/2" F
Weight Peso	14,5 kg
Packing size Dimensione imballo	280x600x550 mm
Raw material sides and roll Materiali costruttivi rullo e fiancate	AISI 304
Raw material shaft and swivel joint Materiali costruttivi perno e giunto	AISI 303
Raw material main spring Materiale molla principale	Carbon Steel Acciaio al carbonio
Can be used to transfer Adatto all'utilizzo con	Air Water Chemical Aria Acqua Prodotti Chimici
Included Accessories Accessori inclusi	Hose bumper (1/4", 3/8" o 1/2") and nipple (3/8" o 1/2") Palla finecorsa (1/4", 3/8" o 1/2") e nipplo (3/8" o 1/2")

AV1500 AISI 316

Admitted diameters Diametri ammessi	1/4" - 3/8" - 1/2"
Hose length in meters Lunghezza tubo	Up to 15 mt 1/2" Fino a 15 mt 1/2"
Working pressure Pressione lavoro	Up to 200 bar / Fino a 200 bar
Working Temperature Temperatura lavoro	90°C
Inlet thread size Connessione Ingresso	1/2" M
Outlet thread size Connessione uscita	1/2" F
Weight Peso	14,5 kg
Packing size Dimensione imballo	280x600x550 mm
Raw material sides and roll Materiali costruttivi rullo e fiancate	AISI 316
Raw material shaft and swivel joint Materiali costruttivi perno e giunto	AISI 316
Raw material main spring Materiale molla principale	Carbon Steel Acciaio al carbonio
Can be used to transfer Adatto all'utilizzo con	Air Water Chemical Aria Acqua Prodotti Chimici
Included Accessories Accessori inclusi	Hose bumper (1/4", 3/8" o 1/2") and nipple (3/8" o 1/2") Palla finecorsa (1/4", 3/8" o 1/2") e nipplo (3/8" o 1/2")

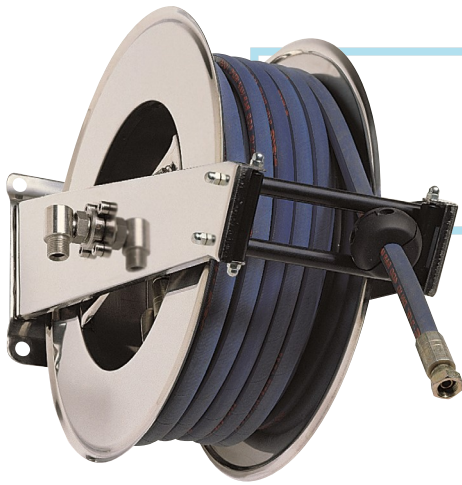
AV1500 FE

Admitted diameters Diametri ammessi	1/4" - 3/8" - 1/2"
Hose length in meters Lunghezza tubo	Up to 15 mt 1/2" Fino a 15 mt 1/2"
Working pressure Pressione lavoro	Up to 200 bar / Fino a 200 bar
Working Temperature Temperatura lavoro	90°C
Inlet thread size Connessione Ingresso	1/2" M
Outlet thread size Connessione uscita	1/2" F
Weight Peso	14,5 kg
Packing size Dimensione imballo	280x600x550 mm
Raw material sides and roll Materiali costruttivi rullo e fiancate	Carbon Steel Acciaio al carbonio
Raw material shaft and swivel joint Materiali costruttivi perno e giunto	Carbon Steel Acciaio al carbonio
Raw material main spring Materiale molla principale	Carbon Steel Acciaio al carbonio
Can be used to transfer Adatto all'utilizzo con	Air Water / Aria Acqua On request Oil Grease Su richiesta Olio Grasso
Included Accessories Accessori inclusi	Hose bumper (1/4", 3/8" o 1/2") and nipple (3/8" o 1/2") Palla finecorsa (1/4", 3/8" o 1/2") e nipplo (3/8" o 1/2")

AV1500 CA

Admitted diameters Diametri ammessi	1/4" - 3/8" - 1/2"
Hose length in meters Lunghezza tubo	Up to 15 mt 1/2" Fino a 15 mt 1/2"
Working pressure Pressione lavoro	Up to 200 bar / Fino a 200 bar
Working Temperature Temperatura lavoro	90°C
Inlet thread size Connessione Ingresso	1/2" M
Outlet thread size Connessione uscita	1/2" F
Weight Peso	14,5 kg
Packing size Dimensione imballo	280x600x550 mm
Raw material sides and roll Materiali costruttivi rullo e fiancate	Carbon Steel Acciaio al carbonio
Raw material shaft and swivel joint Materiali costruttivi perno e giunto	Carbon Steel Acciaio al carbonio
Raw material main spring Materiale molla principale	Carbon Steel Acciaio al carbonio
Can be used to transfer Adatto all'utilizzo con	Air Water / Aria Acqua On request Oil Grease Su richiesta Olio Grasso
Included Accessories Accessori inclusi	Hose bumper (1/4", 3/8" o 1/2") and nipple (3/8" o 1/2") Palla finecorsa (1/4", 3/8" o 1/2") e nipplo (3/8" o 1/2")

RAMEX

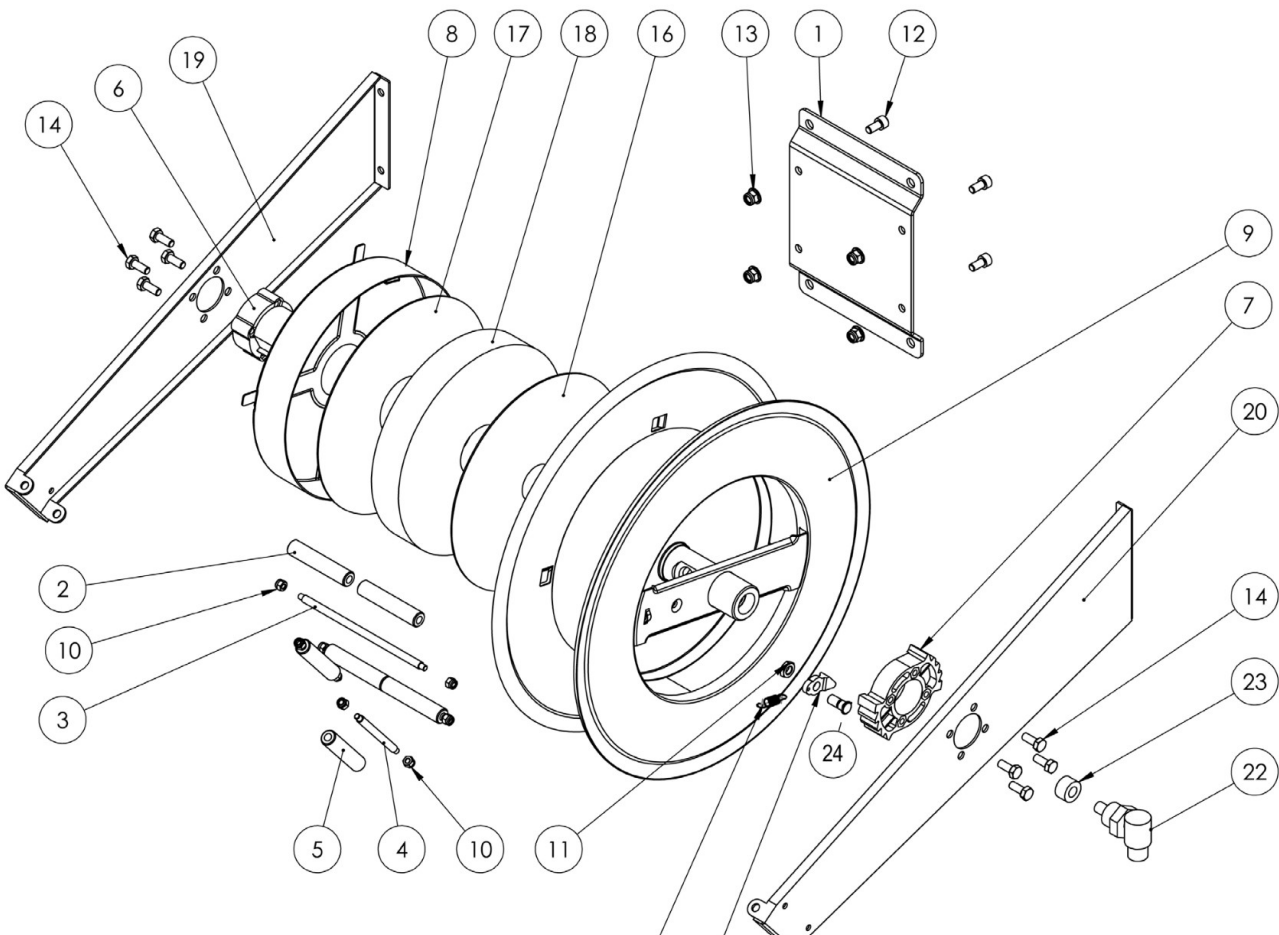
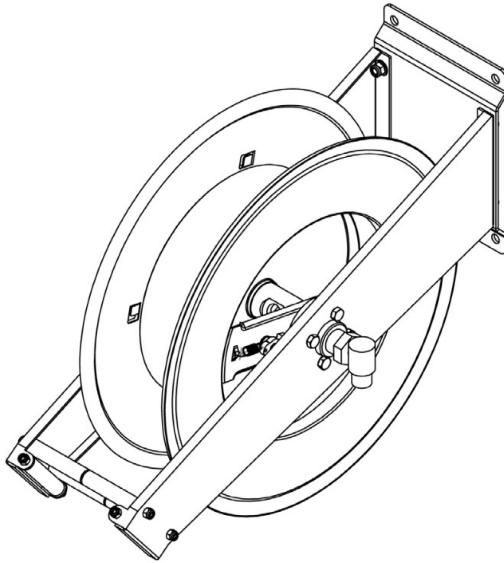



1/4"
5/16"
3/8"
1/2"
0-200 bar




AV1500

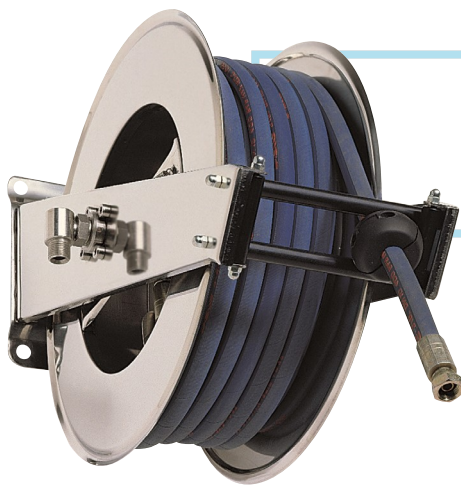
EXPLODED VIEW › ESPLOSO



 <http://ramex.com.ru>

8 (800) 707-66-48

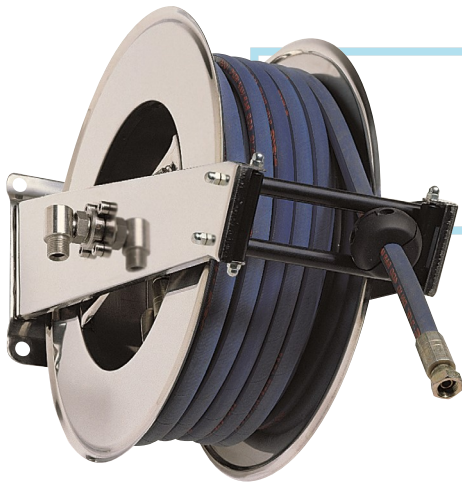
 ramex@ramex.com.ru +7 (495) 540-45-68



AV1500

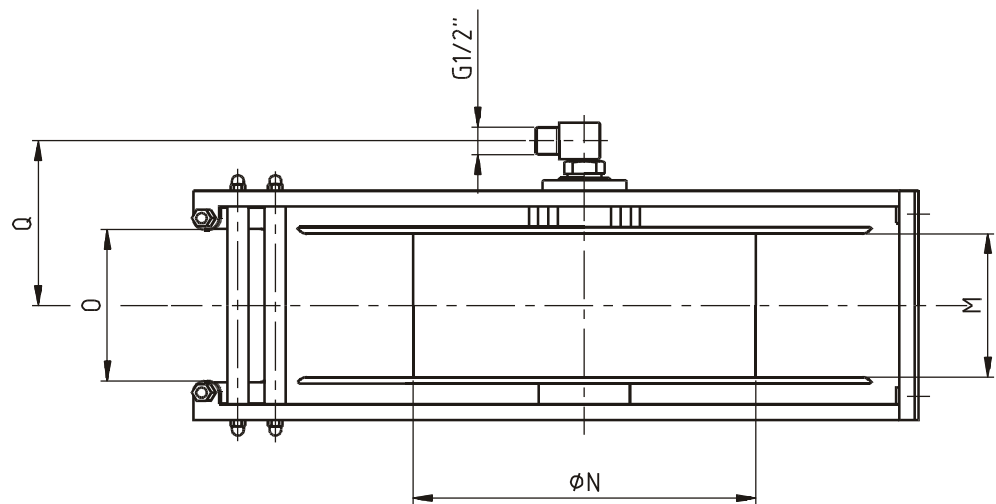
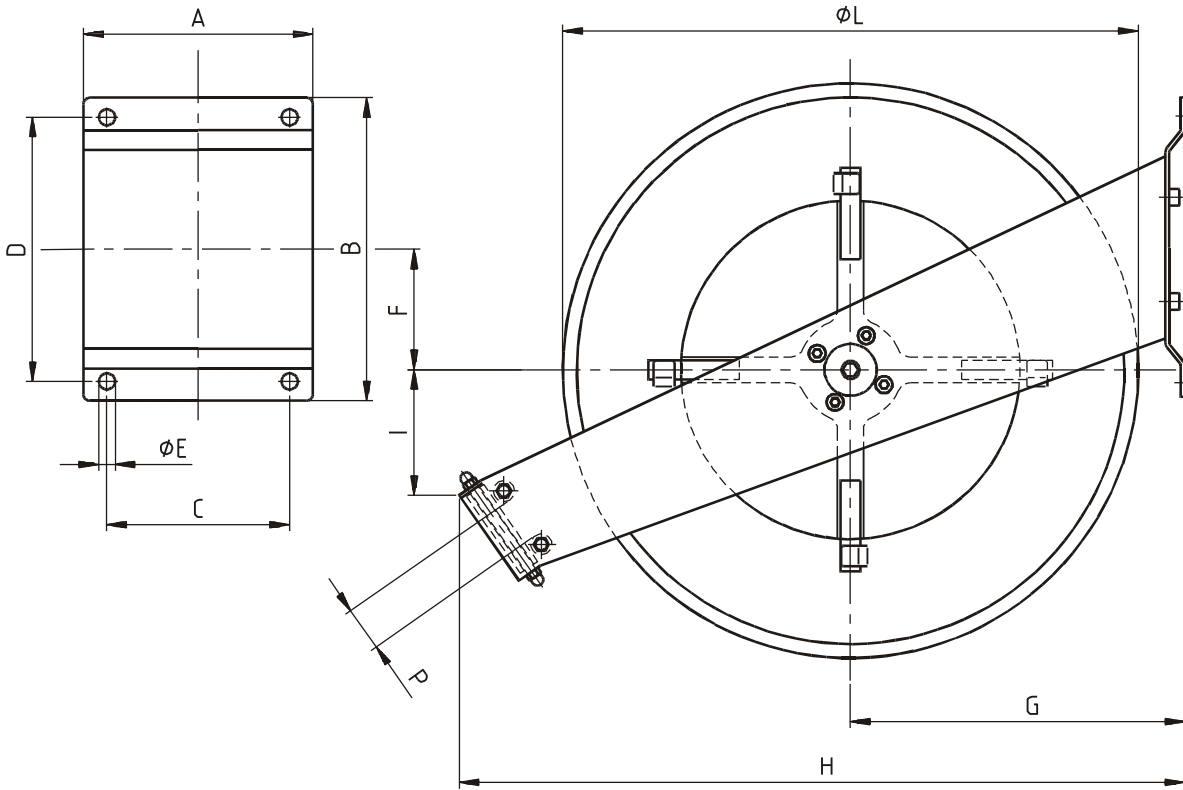
EXPLODED VIEW › ESPLOSO

POS	Description and quantity / Descrizione e quantità	AV 1500		AV 1500 316		AV 1500 FE CA				
1	Base (1x)									
2	Horizontal roller / Rullino orizzontale (2x)									
3	Horizontal rod / Tirante orizzontale (2x)									
4	Vertical rod / Tirante verticale (2x)									
5	Vertical roller / Rullino verticale (2x)									
7	Plastic rack / Cremagliera in plastica (1x)	KIT CR 1		KIT CR 1		KIT CR 1				
6	Plastic hub / Perno in plastica (1x)	KIT 91		KIT 91 316		KIT 91				
8	Spring case / Padelotto portamolla (1x)									
17	Plastic separator / Distanziale in plastica (1x)									
18	Main spring / Molla principale (1x)									
16	Plastic separator / Distanziale in plastica (1x)									
9	Reel / Bobina (1x)									
10	Nut M6 / Dado M6 (8x)									
11	Nut for ratchet / Dado per salterello (1x)	KIT 93		KIT 93 316		KIT 93				
24	Ratchet screw / Vite per salterello (1x)							RC 20	RC 20 316	RC 20
15	Plastic ratchet / Salterello in plastica nudo (1x)							RC 10	RC 10	RC 10
21	Ratchet spring / Molla per salterello (1x)							KIT 12	KIT 12 316	KIT 12
12	Screw M8 / Vite M8 (4x)									
13	Nut M8 / Dado M8 (4x)									
14	Screw M8 / Vite M8 (8x)									
19	Left side / Fiancata sinistra (1x)									
20	Right side / Fiancata destra (1x)									
22	Swivel joint / Giunto girevole (1x)	4962		4960 1/2"		4961				
23	Bushing seal / Boccola tenuta (1x)							KIT10 NEW	KIT10 NEW 316	KIT10



AV1500

DIMENSIONAL DRAWING › DISEGNO DIMENSIONALE



ART.	A	B	C	D	E	F	G	H	I	L	M	N	O	P	Q
AV1500	180 mm	232 mm	140 mm	204 mm	13 mm	90 mm	260 mm	570mm	100 mm	430 mm	110 mm	260 mm	115 mm	50 mm	135 mm





AV1500

INCLUDED ACCESSORIES › ACCESSORI INCLUSI

HOSE REEL AVVOLGITUBO	HOSE BUMPER FERMATUBO	NIPPLE NIPPLIO	SWIVEL JOINT GIUNTO GIREVOLE
AV 1500	4944 	4908	4962 
AV 1500 316		4908 - 316	4962 - 316
AV 1500 FE		4908 - FE 	4961 - FE 
AV 1500 CA			

OPTIONAL ACCESSORIES › ACCESSORI OPTIONAL

HOSE REEL AVVOLGITUBO	HOSE BUMPER FERMATUBO	GOOSENECK BEND CURVA
AV 1500	   	4935 
AV 1500 316		
AV 1500 FE		
AV 1500 CA		

HOSE REEL AVVOLGITUBO	NIPPLE NIPPLIO
AV 1500	4907 
AV 1500 316	
AV 1500 FE	
AV 1500 CA	

HOSE TUBO	STANDARD FITTING RACCORDO STANDARD	OPTION OPZIONE
43 1/2" 	4934 1/2" 	4933 1/2" 
45 1/2" 		
18 3/8" 	4932 3/8" 	4933 3/8" 
18 1/2" 	4932 1/2" 	4933 1/2" 
61 1/2" 		
67 1/2" 		